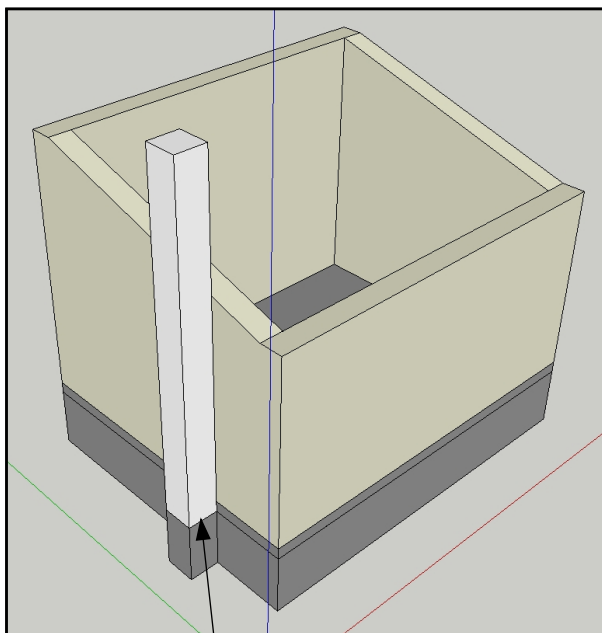


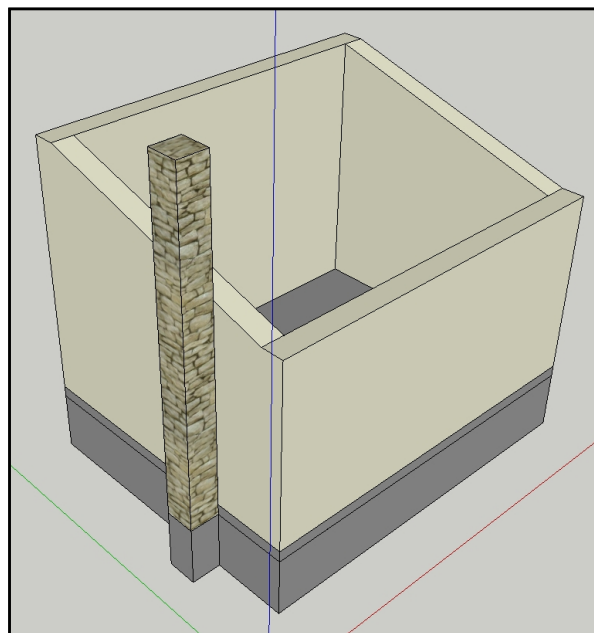
Komín

V této lekci postavíme načemu domku komín. Bude to jednoduchá operace, potřebné nástroje a postupy již byly popsány a vyzkoušeny v předchozích lekcích. Nebudu proto detailně popisovat práci s nástroji a soustředím se jen na důležité detaily a zvláštnosti. Také další následující lekce se budou stále méně zabývat nástroji podrobně.

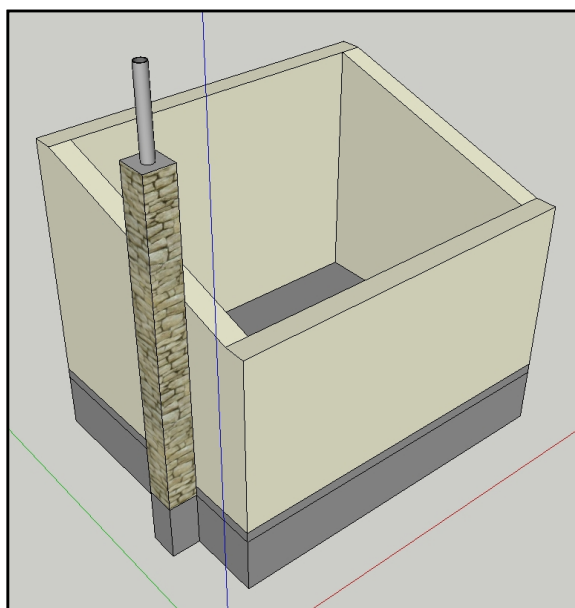
Komín nakreslíme opět přímo v modelu na našich základech. Nakreslíme čtverec na části základů určených pro budoucí komín. Tento čtverec vytáhneme do prostoru nad nosné zdi.



Na této základně vytvoříme čtverec a vytáhneme do prostoru nad zeď.



Komín obarvíme texturou kamene.



Na středu horní plochy komína nakreslíme dvě soustředné kružnice a vzniklé mezikružší vytáhneme do prostoru nahoru. Vznikne tak trubka komína. Obarvíme ji vhodnou barvou a komín je hotov.

Na závěr vše spojíme do skupiny a vložíme do nové hladiny **Komín**.

Závěr

Při kreslení se snažte pobízet program, aby vám pomáhal svými intuitivními nástroji. Při kreslení kružnice na vršek komína se na chvíli dotkněte středu hrany čtverce a pak středu na ni kolmé hrany. Uvidíte, že vám program sám nabídne střed čtverce.