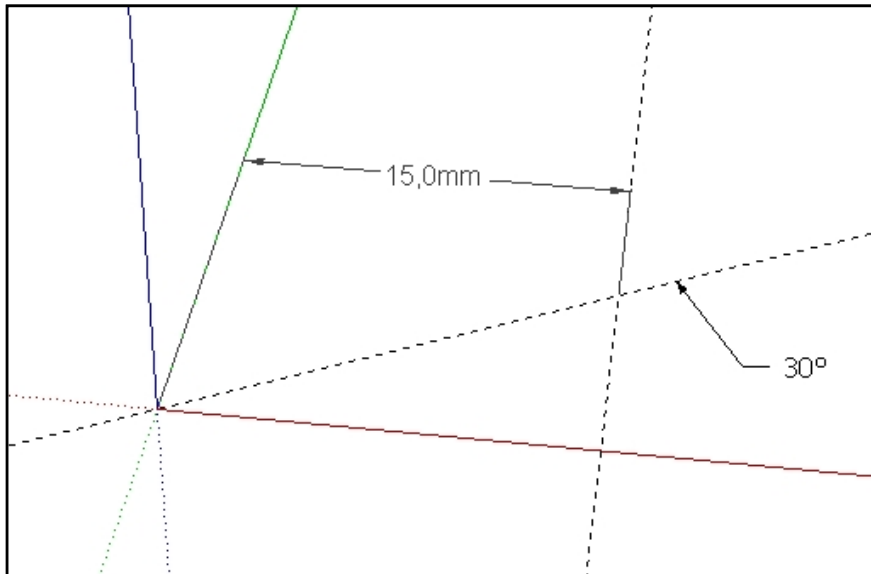


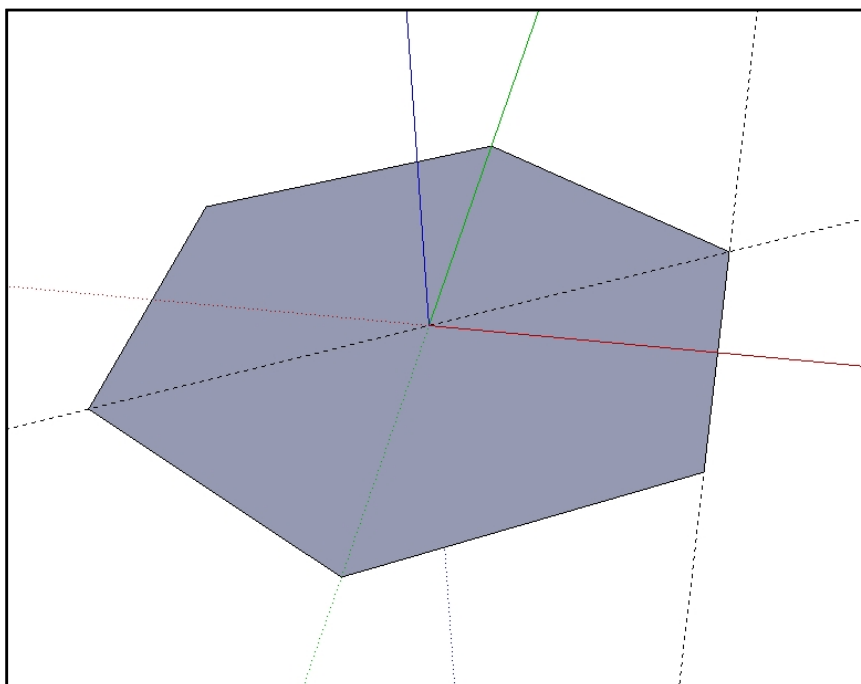
Nakreslení šroubu M20x50

Tento příklad předpokládá, že již máte zvládnuty základní nástroje. Popis se omezí jen na vysvětlení postupu. Ukážeme si, jak se nakreslí šroub M20x50 se šestihranou hlavou.

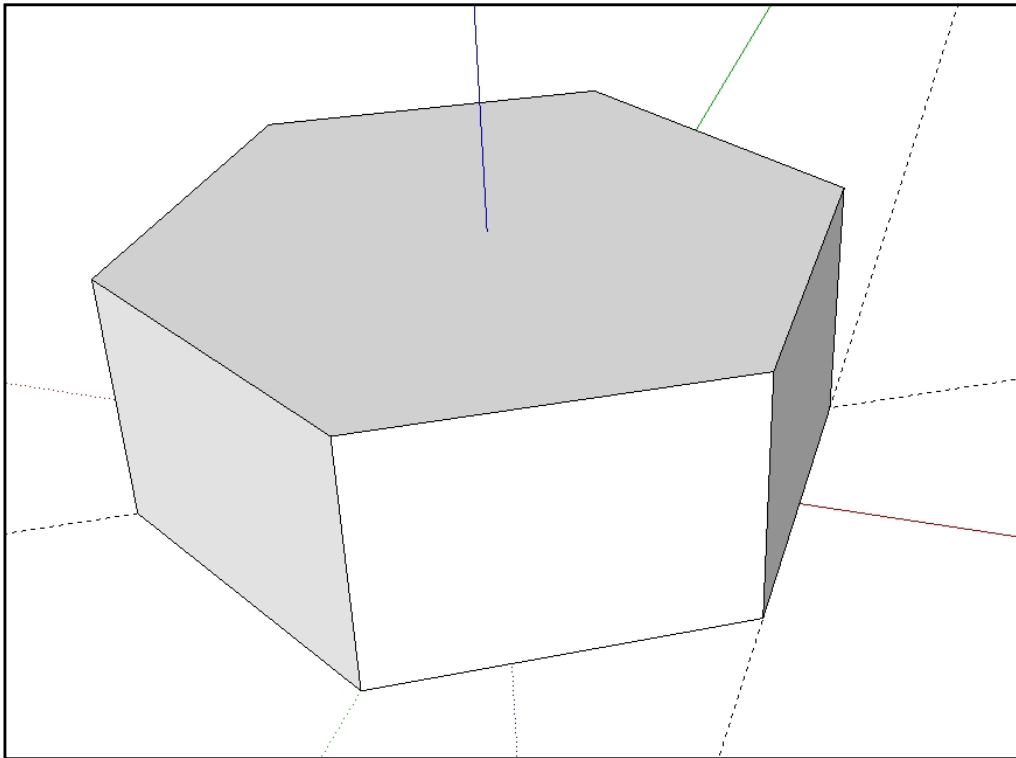
Spusťte program a zvolte nástroj **Metr (Tape Measure)**. Nakreslete konstrukční přímku rovnoběžně se zelenou osou vzdálenou od ní 15mm. Pak zvolte nástroj Úhломěr a nakreslete konstrukční přímku se sklonem 30° tak, jak to ukazuje obrázek.



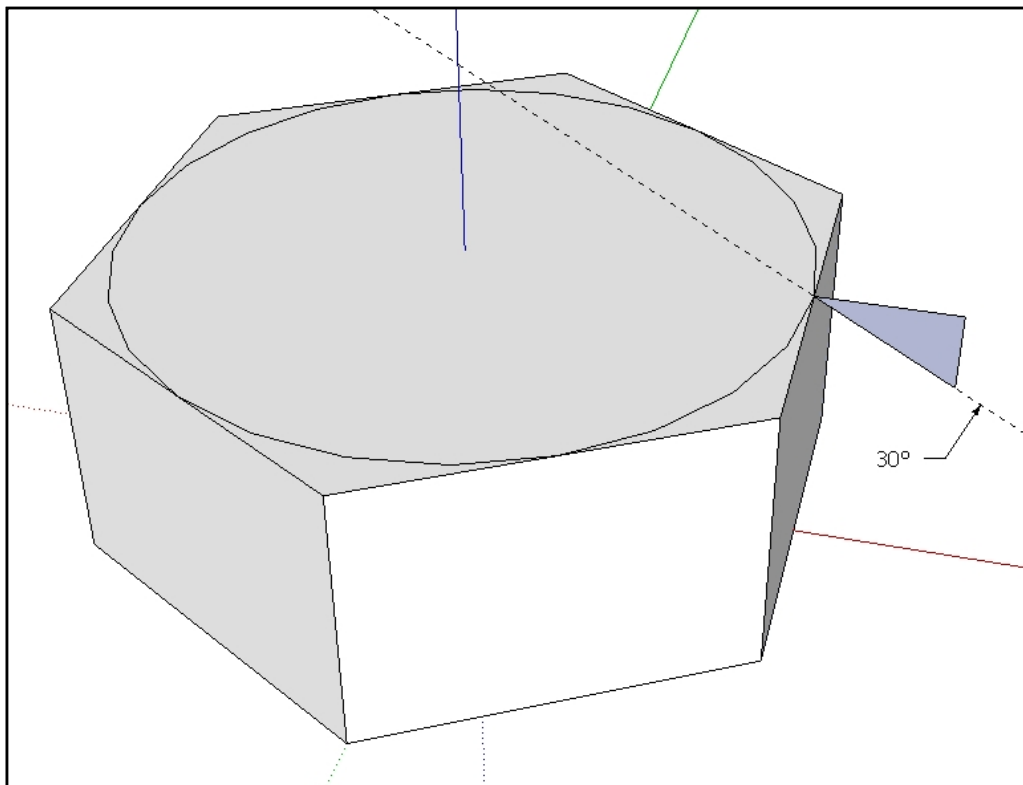
Nyní zvolte nástroj Polygon a nakreslete šestihran a využijte k tomu konstrukčních přímek. Vznikne tak základna hlavy šroubu s velikostí pro otvorový klíč 30mm.



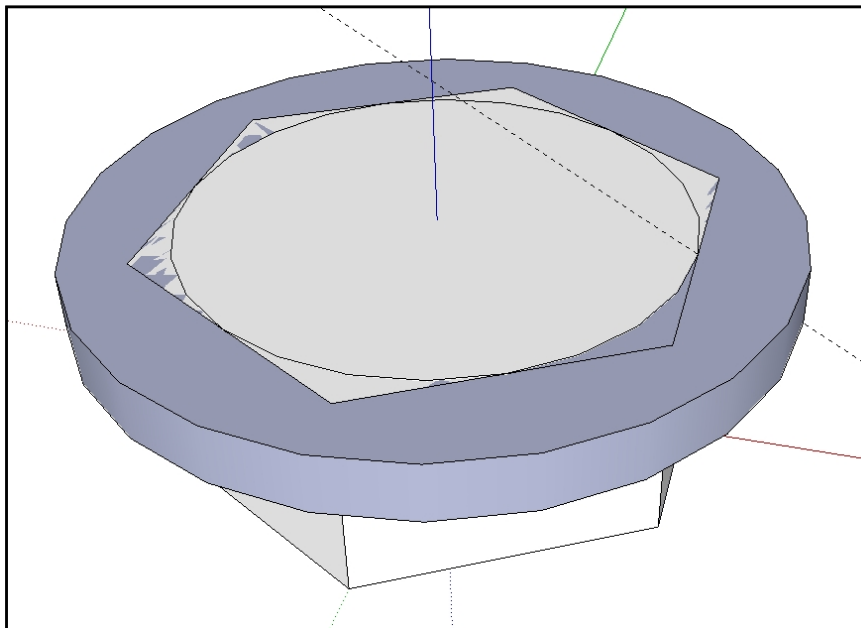
V dalším kroku použijte nástroj **Tlak/Tah (Push/Pull)** a vytáhněte hlavu do výšky 12,5mm. To je výška hlavy šroubu M20.



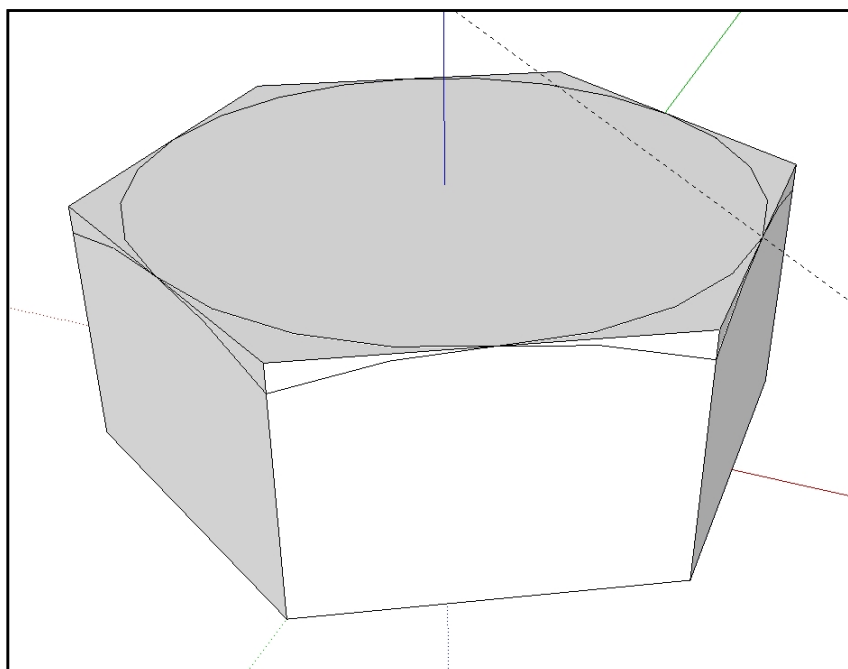
Dále vytvoříte na hlavě šroubu sražení. Začněte tím, že nakreslíte na horní ploše kružnici, která se dotýká stěny šestihranu. Pak v tomto místě dotyku nakreslete pravoúhlý trojúhelník s jedním úhlem 30°. Situace je dobře patrná na dalším obrázku.



Sražení vytvoříte tak, že trjúhelník budete rotovat podle trajektorie kružnice pomocí nástroje **Tažení po křivce (Follow Me)**. Pokud jste udělali trojúhelník dostatečně veliký, vznikne tak na hlavě šroubu jakýsi převislý lem.

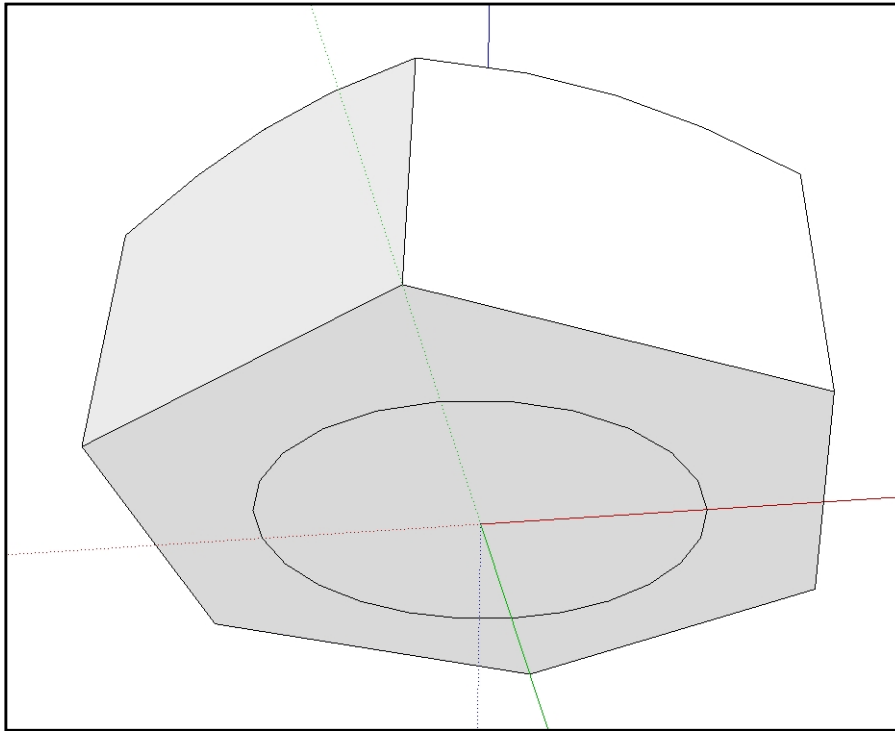


Označte vše a použijte příkaz Průnik pouze vybraných. Tím se geometrie spojí a můžete pomocí nástroje Mazání odstranit celý lem. Následující obrázek ukazuje hlavu šroubu po odstranění přebytečné geometrie.

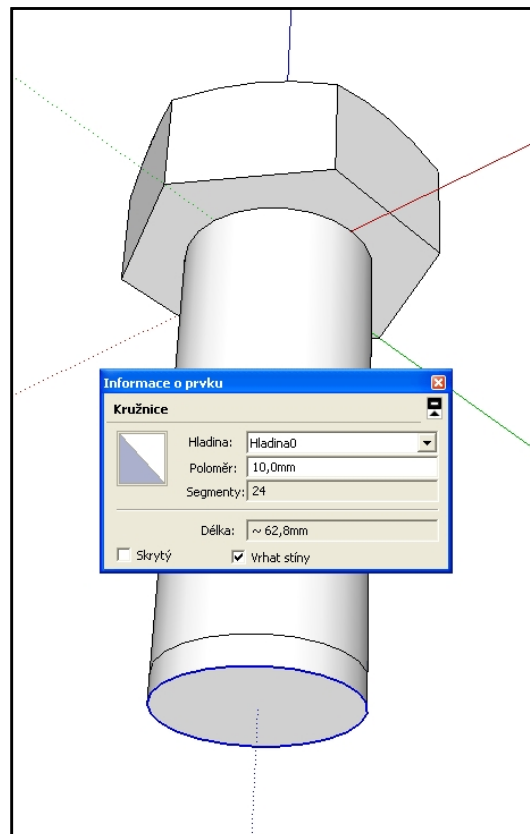
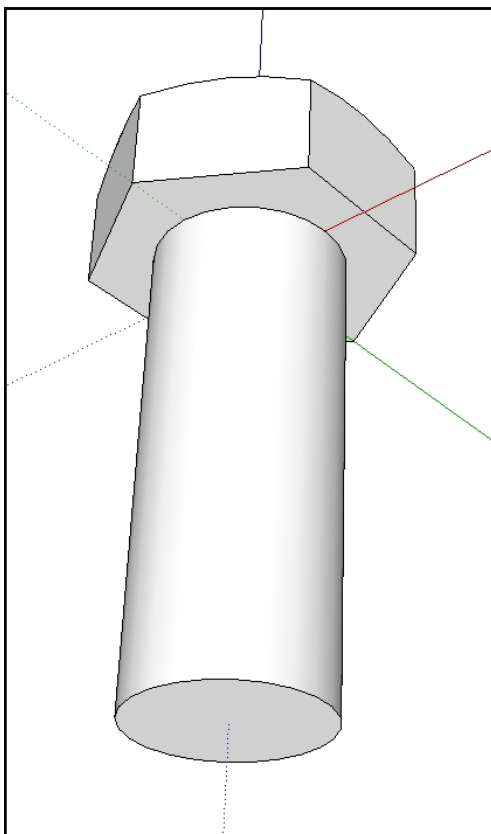


Odstraňte také ostatní přebytečné hrany a hlava šroubu je na světě.

V dalším postupu nakreslíte dřík šroubu. Otočte hlavu šroubu tak, aby jste měli přístupnou spodní stranu hlavy. Uprostřed plochy nakreslete kružnici s poloměrem 10mm. Bude to základna dříku šroubu.



Základnu dříku vytáhněte nástrojem Tlak/Tah do délky 50mm. Vašemu šroubu chybí už jen sražení dříku. To vytvoříte třeba tak, že označíte hranu dříku a hranu zkopírujete o výšku sražení směrem k hlavě tak, jak to ukazuje obrázek. Pak označíte hranu dříku a aktivujete dialog Informace o prvku.



Základnu dřívku vytáhněte nástrojem **Tlak/Tah (Push/Pull)** do délky 50mm. Vašemu šroubu chybí už jen sražení dřívku. To vytvoříte třeba tak, že označíte hranu dřívku a hranu zkopírujete o výšku sražení směrem k hlavě tak, jak to ukazuje obrázek. Pak označíte hranu dřívku a aktivujete dialog **Informace o prvku**.

